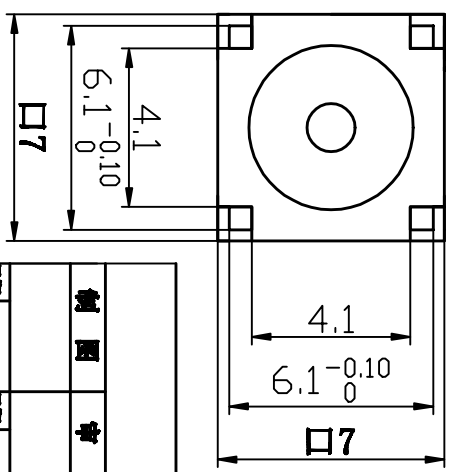
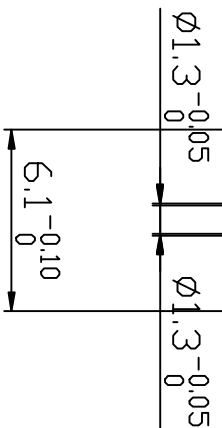
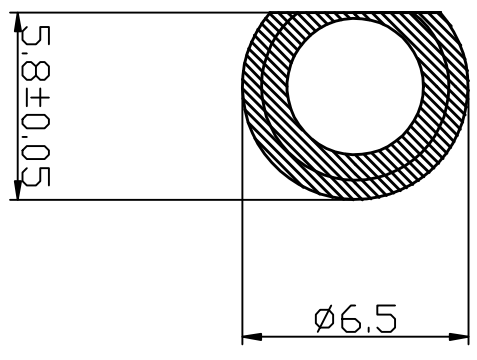
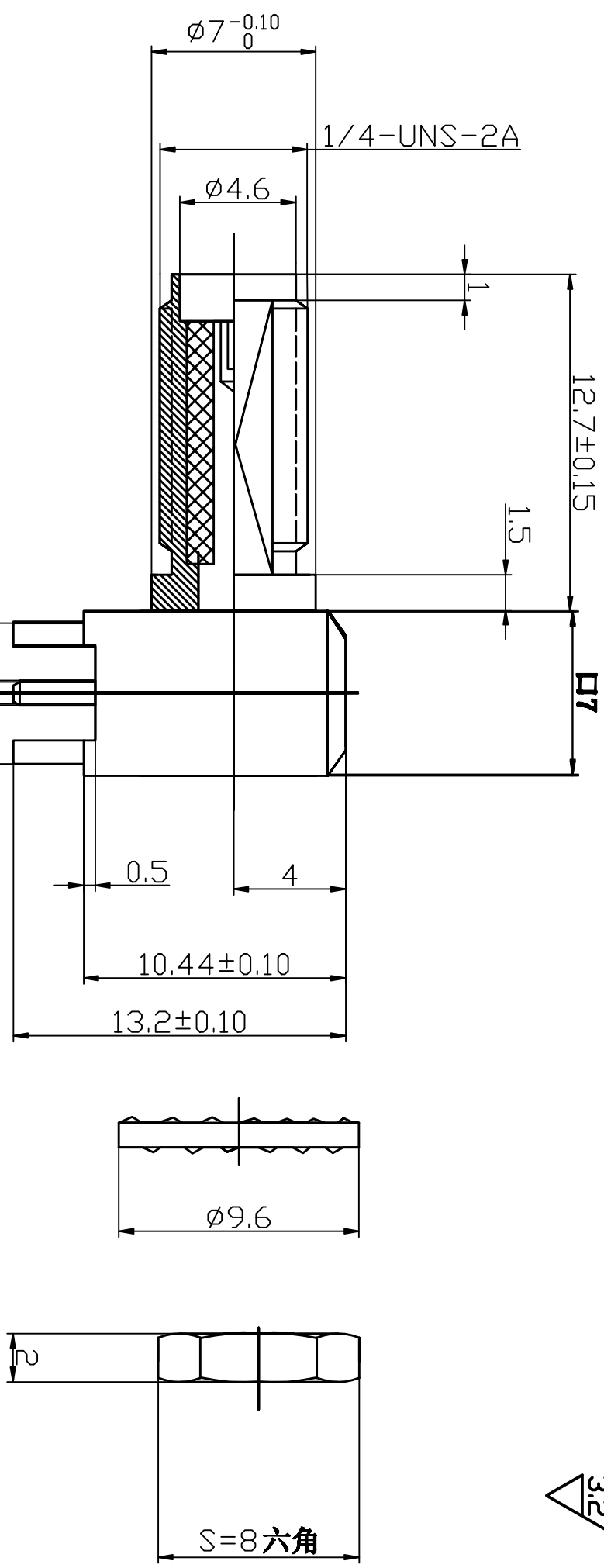




3.2



所有棱角倒钝去毛刺
未注公差尺寸均按IT12级
未注形位公差均按10级

材料		涂镀	
日期	日期	日期	日期
制	审	批	准
图	核	准	
号	号	号	号
名称	型号	图号	图号
SMA-KWF-□7-L13.2			
数量	重量(kg)	比例	
1000		3:1	